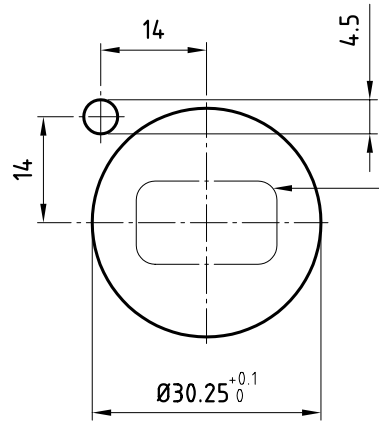
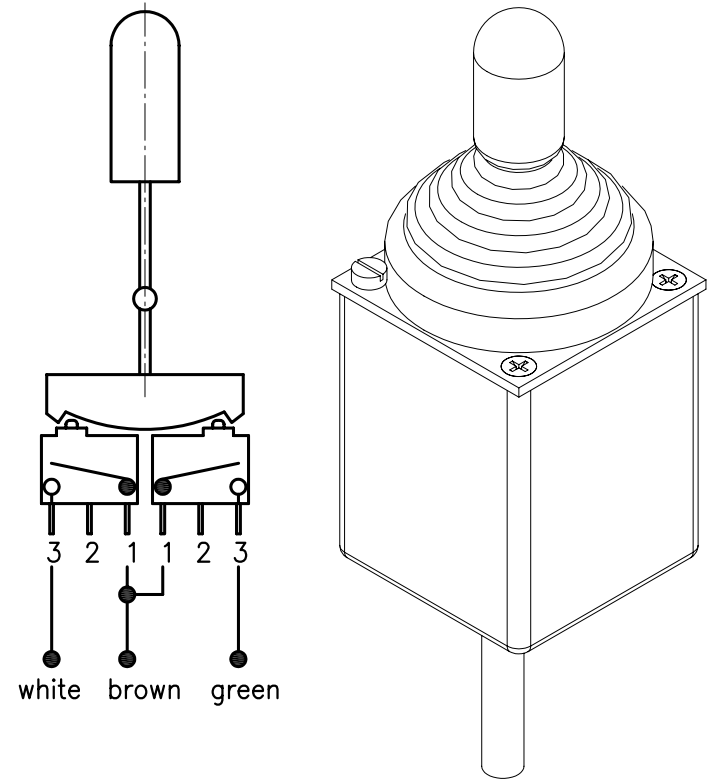
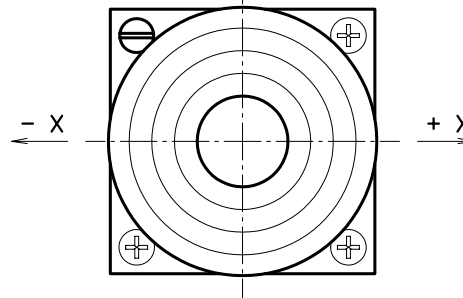


Hole for panel mounting (top view)



orientation of gate

Bottom view



Electrical characteristics	
Type of switches	Saia Burgess F4T7-GP
Operating voltage	250V AC 5A

Cable:  
ACO-colorflex 3x0.50 mm<sup>2</sup>,  
unshielded, 450 mm length from  
housing.

				Oberfläche	Maßstab 1:1	Position	Menge	
				Datum	Name	<p><b>Joystick</b></p> <p>SK 36 with 2 switches</p>		
				Bearb. 5.05.03	DM			
				Gepr.				
				Norm				
b	Schaltertyp deklariert	19.1.06	DM	<p><b>GENGE &amp; THOMA AG</b> CH-2543 Lengnau/Biel</p>				Blatt
a	Revision	10.5.01	DM					Bl
Zust.	Änderungen	Datum	Name	Dateiname D:\Dwg SK36\36-004Eb.dwg				

**36-004Eb**