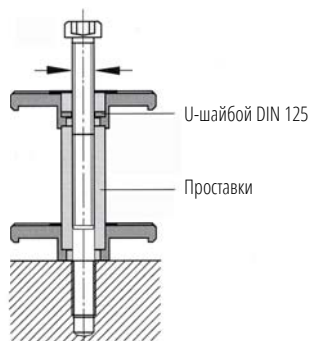


# DH Проставки



Тип	Заказ №	Подходит для	Длина	Диаметр		шт./уп.
				внутренний	внешний	
DH 30	32251	ZL 03   04   05	30 мм	5.2 мм	7 мм	10
DH 32	32252	ZL	32 мм	6.2 мм	12 мм	10

## Описание продукции

Гребенки крепления кабелей могут быть установлены в несколько уровней для увеличения плотности монтажа.

Используются внутренние втулки Типа DH.

## Преимущества

- Высокая плотность монтажа

## Спецификация

Материал: Алюминий

## Подходит для

ZL Гребенки крепежа кабелей      Стр. 72  
 ZL-AB Гребенки крепежа кабелей      Стр. 73